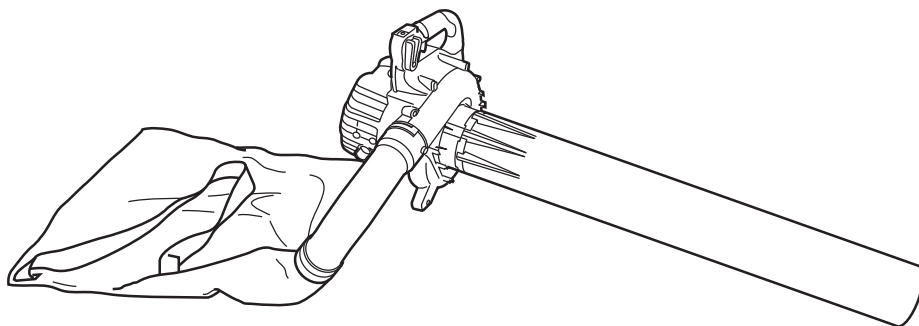


Vacuum Kit
Laubsauger Umbausatz
Kit d'aspiration
Kit Aspirazione
Stofzuiger set
Kit de aspiración

Kit de aspiracao
Tomheten fastsättning
Tomrum hengivenhed
Tomrom feste
Imuroida kiinnitin

RB-HVA



Read the manual carefully before operating this machine.
Lesen Sie vor der Verwendung diese Anleitung sorgfältig durch.
Lire attentivement le manuel avant d'utiliser la machine.
Leggere attentamente il manuale prima di mettere in funzione questa apparecchiatura.
Lees de handleiding zorgvuldig door voordat u de machine bedient.
Antes de utilizar esta máquina, lea cuidadosamente el manual.
Leia o manual atentamente antes de operar esta máquina.
Läs noga igenom bruksanvisningen innan maskinen tas i bruk.
Læs denne brugsvejledning omhyggeligt, inden maskinen tages i brug.
Bruksanvisningen må leses nøye før bruk av maskinen.
Lue ohjekirja huolellisesti ennen koneen käyttämistä.

Handling instructions
Bedienungsanleitung
Mode d'emploi
Istruzioni per l'uso
Gebruiksaanwijzing
Instrucciones de manejo

Instruções de uso
Bruksanvisning
Brugsanvisning
Bruksanvisning
Käyttöohjeet

Hitachi Koki

970-31821-203 2012.04

(GB) What is what and contents

1. Vacuum pipe
2. Bent pipe
3. Dust bag
4. Handling instructions

(NL) Lijst van meegeleverde onderdelen

1. Vacuüm buis
2. Gebogen buis
3. Verzamelzak
4. Gebruiksaanwijzing

(DK) Hvad er hvad og indhold

1. Forbindelsesrør
2. Bøjet støvsugerør
3. Støvpose
4. Brugsanvisning

(DE) Inhalt und Beschreibung

1. Unterdruckleitung
2. Gebogenes Rohr
3. Staubbeutel
4. Bedienungsanleitung

(ES) Contenido y su descripción

1. Tubo de vacío
2. Tubo encorvado
3. Bolsa de polvo
4. Instrucciones de manejo

(NO) Hva er hva og innhold

1. Sugerør
2. Bøyd rør
3. Oppsamlingsposen
4. Bruksanvisning

(FR) Contenu et description

1. Tuyau à vide
2. Tuyau courbé
3. Sac à débris
4. Mode d'emploi

(PT) Desenho em explosão e conteúdo

1. Tubo de vácuo
2. Tubo curvado
3. Saco de pó
4. Instruções de us

(FI) Mikä on mitä ja sisältö

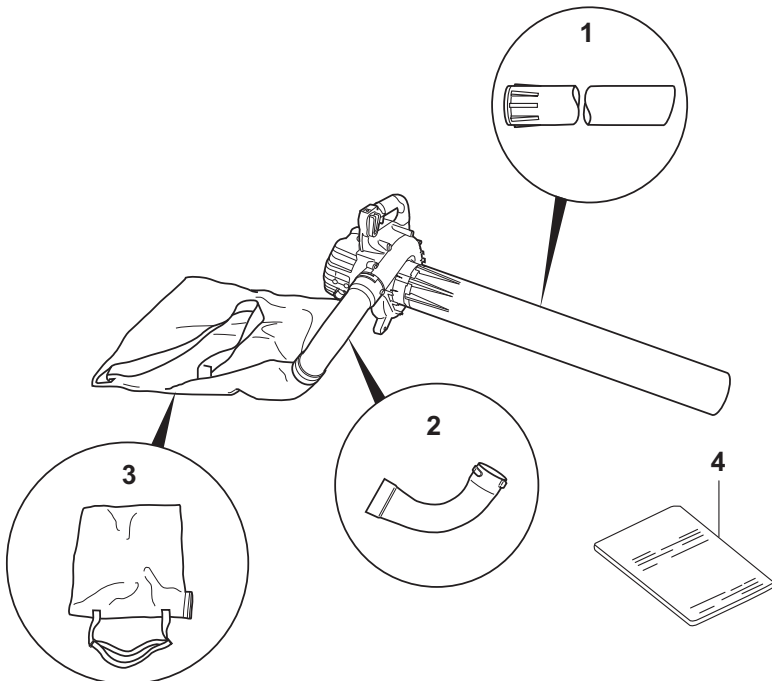
1. Alipaineputki
2. Taivutettu putki
3. Pölypussin
4. Käyttöohjeet

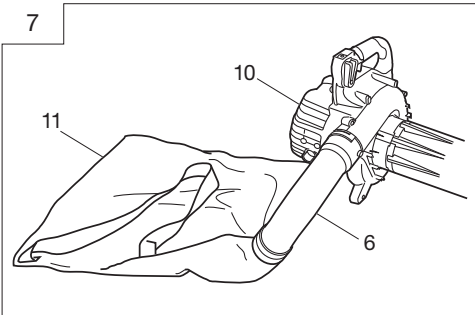
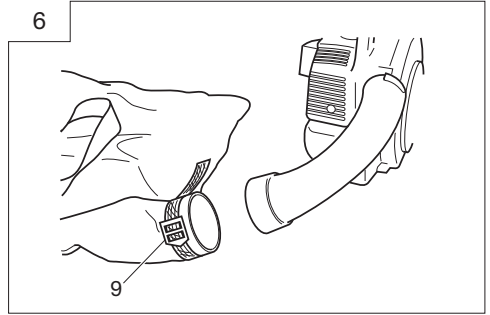
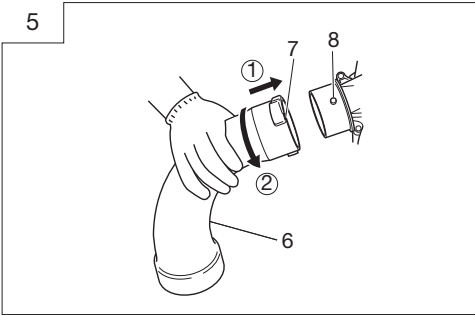
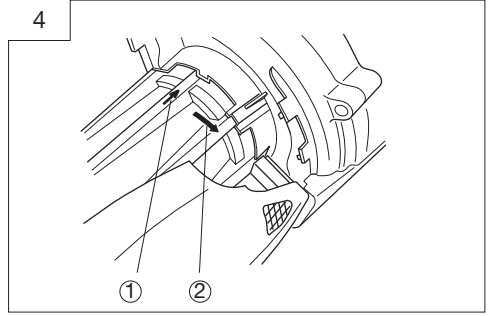
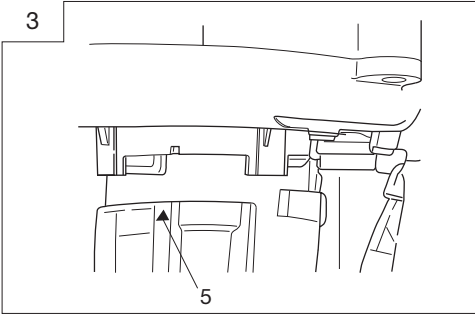
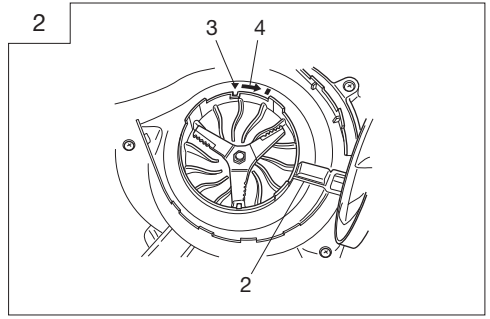
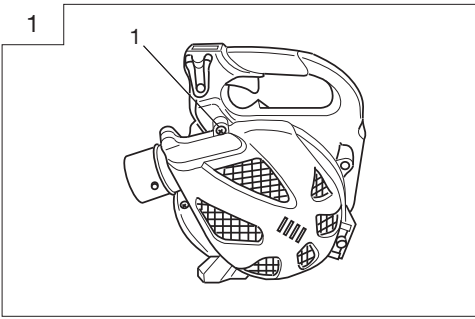
(IT) Contenuto e descrizione

1. Tubo di vuoto
2. Tubo curvo
3. Borsa collettore
4. Istruzioni per l'uso

(SE) Beskrivning av de olika delarna

1. Dammsugningsrör
2. Böjt rör
3. Dampåse
4. Bruksanvisning





Introduction

This vacuum attachment has been designed for HITACHI hand-held blowers (RB24E).

By replacing some blower parts with this attachment, your HITACHI hand-held blower turns out to be a handy vacuum cleaner.

⚠ WARNING!

It is important that you read and understand your HITACHI power blower owner's manual (RB24E) as well as this manual. Please carefully review and observe all safety precautions and warnings, Careless or improper use of the unit may cause serious or fatal injuries.

SAFE OPERATION

- **IMPORTANT:** A dust filter mask should be worn during operation.
- Always wear a safety face shield or goggles.
- Always wear heavy, long pants, boots and gloves. Do not wear loose clothing Jewelry short pants, sandals or go barefoot. Secure hair so it is above shoulder length.
- Do not operate that tool when you are tired, ill or under the influence of alcohol, drugs or medication.
- Never let a child or inexperienced person operate the machine.
- Wear hearing protection. Pay attention to your surroundings. Be aware of any bystanders who may be signaling a problem. Remove safety equipment immediately upon shutting off engine.
- Always carry a first-aid kit when operating any power equipment.

⚠ WARNING!

- **Do not vacuum anything that is burning or smoking, such as cigarettes, matches, or hot ashes.**
- **Do not vacuum fireplace soot or ash. This is a very fine dust which will disturb air stream in the bag and may cause damage.**

⚠ WARNING !

If you are using any medical electric/electronic devices such as a pacemaker, consult your physician as well as the device manufacturer prior to operating any power equipment.

Assembly procedures

⚠ WARNING!

Make sure the engine is turned off/stopped and not hot before assembly.

NOTE ; Safety future

If you try to open the dust cover when engine is running, it will automatically stop the engine.

But never try to open the dust cover when engine is running even with this future, otherwise serious personal injury may occur.

- Loosen knob bolt (1). (Fig. 1)
- Align the arrow(5) on the vacuum pipe and the arrow(3) on the fan case as shown Fig. 2. (Fig. 2/3)
- Slide() the vacuum pipe into the fan case, and then rotate() the vacuum pipe clockwise(4) as shown Fig. 2 until it clicks.(Fig. 4)

Installation of bent pipe and dust bag

- Connect bent pipe (6). Align groove (7) in bent pipe with projection (8) on blower housing and slide the pipe onto the blower housing. Rotate the pipe clockwise to lock it into place. (Fig. 5)
- Connect the dust bag to the installed bent pipe by inserting the thinner part of the pipe into the opening of the bag. Fasten the adjuster (9) securely by taping the end of the sawn strap. (Fig. 6)

⚠ WARNING!

Always connect dust bag (11) to bent pipe (6).

Never try to connect directly to main body (10), otherwise dust bag might approach near exhaust of muffler and it might cause fires or injuries. (Fig. 7)

Vacuumping techniques

⚠ WARNING!

Do not vacuum bottles, cans or any other hard materials, which may cause damage or serious injuries.

- Do not use a bag with holes or tears in it. Even a small hole can cause a lot of dust to come out. Repair or replace it immediately.
- Make sure zipper of the bag is completely closed.
- Wear shoulder strap over right or left shoulder. (Fig. 8)
- Make sure bevel at end of suction pipe faces downward. (Fig. 8)
- The unit should be operated In a well ventilated area.
- Use rakes and brooms to loosen debris before vacuuming.
- A low speed should be used to vacuum small leaves and dry grass.
- A medium speed should be used to vacuum large leaves and grass.
- A high speed should be used to vacuum larger or wet leaves and grass.
- Dispose of debris in the bag more frequently in dusty condition.

NOTE!

When you hear or feel strange sound or vibration, stop engine immediately and check if anything blocks fans or pipes. If so, remove it and check for damage.

⚠ WARNING !

- **Never perform assembly or disassembly procedures with engine running or serious personal injury may result.**
- **Never touch muffler, spark plug, or other metallic parts while engine is in running or immediately after shutting off engine.**

Stopping

- Decrease engine speed and run at an idle for a few minutes, then turn oft ignition switch.

NOTE!

When ordering the parts to your nearest dealer, please use the item No. showing on the parts breakdown section in this instruction.

Vorwort

Dieser Vakuumaufsatz wurde für HITACHI Handgebläse (RB24E) konstruiert. Ihr Haltegebläse von HITACHI wird beim Ersetzen irgendwelcher Gebläseteile durch dieses Zubehör auf einen bequemen Vakuum reiniger umgestellt.

⚠️ WARNUNG!

Zusätzlich zu diesem Handbuch muss die Betriebsanleitung des HITACHI Handgebläses (RB24E) gelesen und verstanden worden sein. Bitte schön, beachten Sie und befolgen Sie alle Sicherheitsmassnahmen und Warnungen vorsichtig. Die nachlässige und ungeeignete Verwendung des Gerätes könnte ernste oder lebensgefährliche Verletzung verursachen.

Sicherheit des Bedieners

- **WICHTIG:** Beim Betrieb eine Staubschutzmaske tragen!
- Stets Gesichtsschutz bzw. Schutzbrille tragen.
- Stets schwere lange Hosen, Stiefel und Handschuhe tragen. Das Gerät darf nicht in lockerer Kleidung, mit Schmuck, in kurzen Hosen, Sandalen oder barfuß betrieben werden. Das Haar ist so zu sichern, daß es nicht über die Schulter herunterhängt.
- Dieses Gerät darf nicht von Personen bedient werden, die übermüdet oder krank sind oder unter Alkohol- oder Medikamenteneinfluss stehen.
- Man soll niemals erlauben, daß ein Kind oder eine unerfahrene Person die Maschine betätigt.
- Helm, Gesichts- und Gehörschutz tragen. Achten Sie auf Ihre Umgebung. Achten Sie auf Beistehende, die Sie unter Umständen auf ein Problem hinweisen wollen. Entfernen Sie unmittelbar nach dem Abschalten des Motors die Sicherheitseinrichtungen.
- Halten Sie beim Betrieb von strombetriebenen Geräten immer einen Erste-Hilfe-Kasten bereit.

Medikamenteneinfluss stehen.

- Man soll niemals erlauben, dass ein Kind oder eine unerfahrene Person die Maschine betätigen dürfe.
- Gehörschutz tragen.

⚠️ WARNUNG!

- **Man soll nichts absaugen, was brennt oder raucht, wie Zigaretten, Zündhölzer oder heiße Aschen.**
- **Man soll keinen Feuerungsanlagenruss oder keine Feuerungsaschen absaugen. Die sind ein sehr feiner Staub, welcher den Luftstrom im Beutel stört und Schaden verursachen könnte.**

⚠️ WARNHINWEIS!

Falls Sie aus medizinischen Gründen elektrische/elektronische Geräte wie z.B einen Herzschrittmacher tragen, holen Sie vor der Inbetriebnahme von strombetriebenen Geräten den Rat Ihres Arztes sowie des Herstellers des entsprechenden Geräts ein.

Zusammenbauverfahren

⚠️ WARNUNG!

Man soll sich davon überzeugen, dass der Motor abgestellt/ausser Gang gesetzt wurde, welcher vor dem Zusammenbau nicht heiss werden darf.

HINWEIS | Sicherheitseinrichtung

Wenn bei laufendem Motor der Staubschutzdeckel geöffnet wird, wird der Motor sofort angehalten. Versuchen Sie trotz dieser Sicherheitseinrichtung allerdings nie, den Staubschutzdeckel bei laufendem Motor zu öffnen, da dies zu schweren Personenschäden führen kann.

- Den Knopfartigen Bolzen (1) entfernen. (Fig. 1)
- Bringen Sie gemäß Fig. 2 den Pfeil (5) auf dem Saugrohr mit dem Pfeil (3) auf dem Gebläsegehäuse zur Deckung. (Fig. 2/3)
- Schieben Sie () das Saugrohr in das Gebläsegehäuse und drehen Sie () danach das Saugrohr im Uhrzeigersinn (4) gemäß Fig. 2 bis es mit einem Klick einrastet. (Fig. 4)

Krümmen und Staubbeutel installieren

- Gliedern Sie das gebogene Rohr (6) an. Die Nut (7) soll im gebogenen Rohr auf den Vorsprung (8) am Gebläsegehäuse ausgerichtet werden. Schieben Sie dann das Rohr auf das Gebläsegehäuse. Drehen Sie das Rohr bis zum Einrasten nach rechts. (Fig. 5)
- Verbinden Sie den Staubbeutel mit dem gekrümmten Rohr, indem Sie den dünnen Teil des Rohres in die Öffnung des Beutels stecken. Befestigen Sie den Justierer sicher (9), indem Sie das Ende des Säbengurts abkleben. (Fig. 6)

⚠️ WARNUNG!

Verbinden Sie den Staubbeutel(11) immer mit dem gekrümmten Rohr(6).

Versuchen Sie nie, den Staubbeutel direkt mit dem Hauptgehäuse(10) zu verbinden, da der Staubbeutel ansonsten zu nah an den Auspuffschalldämpfer herankommen und Brände oder Verletzungen verursachen könnte. (Fig. 7)

Absaugverfahren

⚠️ WARNUNG!

Saugen Sie keine Flaschen, keine Büchsen oder keine anderen harten Materialien ab, welche Schaden oder ernste Verletzungen verursachen könnte.

- Man soll keinen gelochten oder zerrissenen Beutel verwenden. Sogar ein kleines Loch kann vielen Staub auslassen. Man soll den sofort ausbessern oder auswechseln.
- Man soll sich davon überzeugen, dass der Reissverschluss des Beutels vollkommen geschlossen wurde.
- Tragen Sie einen Schultergurt an der rechten oder linken Schulter. (Fig. 8)
- Überzeugen Sie sich davon, dass der Anschnitt, am Ende des Saugerohres abwärts entgegentritt. (Fig. 8)
- Das Gerät soll in einer gut gelüfteten Zone betätigt werden.
- Benutzen Sie Scharren und Besen, um das Überbleibsel vor dem Absaugen zu lockern.
- Man soll eine niedrige Drehzahl benutzen, um kleine Blätter und trockenes Gras zu abblasen.
- Man soll eine mittelmässige Drehzahl benutzen, um grosse Blätter und Gras zu abblasen.
- Man soll den Schnellgang verwenden, um noch grössere oder feuchte Blätter und Gras zu abblasen.
- Beseitigen Sie das Überbleibsel im Beutel häufiger unter staubigen Umständen.

HINWEIS!

Wenn man ungewohnte Geräusche oder Erschütterungen bemerkt, stellen den Motor sofort ab und sehen Sie nach, ob irgendetwas die Gebläse oder die Rohre verblockt. Gegebenenfalls soll man das besertigen und die sich als Folge ergebenden Schaden nachprüfen.

⚠️ WARNHINWEIS!

- **Führen Sie bei laufendem Motor keine Montage- bzw. Demontearbeiten durch, da dies zu schweren Verletzungen führen kann.**
- **Berühren Sie bei laufendem Motor bzw. unmittelbar nach dem Abschalten des Motors niemals den Auspuff, die Zündkerze oder die Metallteile des Geräts.**

Abstellung

- Erniedrigen Sie die Motordrehzahl und gehen Sie leer während einiger Minuten. Schalten Sie dann den Zündungsschalter aus.

HINWEIS!

Geben Sie bei Bestellungen bei Ihrem Händler vor Ort bitte die im Abschnitt Stückliste dieser Anleitung angegebene Artikelnummer an.

Avant-propos

Ce module d'aspiration a été spécialement conçu pour les souffleuses portatives HITACHI (RB24E). Votre soufflet manuel de HITACHI devient un aspirateur commode en remplaçant quelques pièces du soufflet par cet accessoire.

⚠ AVERTISSEMENT!

Il est très important que vous lisiez et assimiliez à la fois le manuel de l'utilisateur de votre souffleur thermique HITACHI (RB24E) et le présent manuel. Veuillez examiner et observer soigneusement toutes les mesures de sécurité et tous les avertissements. L'emploi négligeant ou inapproprié de l'appareil pourrait aboutir à des blessures graves ou fatales.

Sécurité de l'utilisateur

- **IMPORTANT:** Un masque sen/ant de filtre antipoussière doit être porté durant l'opération de la souffleuse.
- Portez toujours une visière et des lunettes de protection.
- Portez toujours un pantalon, des chaussures et des gants de sécurité. Évitez les vêtements amples, les shorts, les sandales et les pieds nus. Veillez à ce que vos cheveux ne descendent pas au-dessous des épaules.
- N'utilisez pas cet outil lorsque vous êtes fatigué, malade ou que vous avez absorbé de l'alcool, de la drogue ou des médicaments.
- Ne jamais laisser un enfant ou une personne inexpérimentée faire fonctionner la machine.
- Portez des protège-oreilles. Restez vigilant à tout ce qui vous entoure. Soyez attentif dans l'éventualité où une personne située à proximité vous signalerait un problème. Retirez les équipements de sécurité immédiatement après avoir coupé le moteur de l'appareil.
- Lors de l'utilisation de tout appareil électrique/thermique, emportez toujours avec vous une trousse de premiers soins.

⚠ AVERTISSEMENT!

- **Ne nettoyer par le vide rien qui est en train de brûler ou de fumer, telles que des cigarettes, des allumettes ou des cendres chaudes.**
- **Ne pas nettoyer par le vide la suie ou les cendres de foyer. Ce sont une poussière très fine qui est capable d'amener de la perturbation dans le courant d'air et qui pourrait aboutir à une avarie.**

⚠ ATTENTION!

Si vous êtes équipé d'un appareillage médical électrique/ électronique (par ex. un pacemaker), consultez votre médecin et le fabricant de cet appareillage avant d'utiliser tout appareil électrique/ thermique.

Procédés d'assemblage

⚠ AVERTISSEMENT!

Assurez-vous de ce que le moteur a été arrêté/éteint et qu'il n'est pas chaud avant l'assemblage.

REMARQUE. Fonction de sécurité

Si vous essayez d'ouvrir le capot anti-poussières quand le moteur tourne, une sécurité coupe automatiquement le moteur.

Malgré l'existence de cette sécurité, n'essayez jamais d'ouvrir le capot anti-poussières quand le moteur fonctionne, vous risqueriez des blessures sévères

- Détendre le boulon à molette (1). (Fig. 1)
- Aligner la flèche (5) située sur le tuyau d'aspiration avec la flèche (3) située sur le carter de la turbine, comme indiqué en Fig. 2. (Fig. 2/3)
- Emboîtez () le tuyau d'aspiration dans le carter de la turbine puis tournez () le tuyau d'aspiration dans le sens des aiguilles d'une montre (4) comme indiqué dans la Fig. 2 jusqu'au clic de blocage. (Fig. 4)

Installation du sac à débris sur le tube coudé

- Raccorder le tuyau courbé (6). Aligner la rainure (7) sur le tuyau courbé au mentonnet (8) sur le bâti de soufflet et faire glisser le tuyau sur le bâti de soufflet.
- Tourner le tuyau dans le sens des aiguilles d'une montre pour l'enclencher en place (Fig. 5)
- Pour raccorder le sac à débris au tube coudé, insérez la partie la plus fine du tube dans l'ouverture du sac. Serrez la sangle et figez la position de la boucle (9) en collant soigneusement le bout auto-grippant de la sangle. (Fig. 6)

⚠ AVERTISSEMENT!

Raccordez toujours le sac à débris(11) au tube coudé(6). Ne raccordez jamais le sac à débris directement au carter principal(10), autrement le sac viendrait trop près au contact de l'échappement et vous pourriez être blessé ou déclencher un incendie. (Fig. 7)

Techniques du nettoyage à vide

⚠ AVERTISSEMENT!

Ne pas nettoyer à vide de bouteilles, de boîtes de conserve ou quelques autres matières dures de n'importe quelle sorte qui puisse aboutir à des avaries ou à des blessures graves.

- Ne pas utiliser un sac troué ou déchiré. Même un petit trou peut faire sortir beaucoup de poussière. Le réparer ou le remplacer tout de suite.
- S'assurer de ce que la fermeture à glissière du sac est complètement fermée.
- Porter la bandoulière sur l'épaule droite ou gauche. (Fig. 8)
- S'assurer de ce que le biseau au bout du tuyau d'aspiration est tourné vers le bas. (Fig. 8)
- Il faut faire fonctionner l'appareil dans un endroit bien ventilé.
- Employer des réseaux et des balais pour ameublir les débris avant le nettoyage à vide.
- Il faut employer une petite vitesse pour chasser des petites feuilles et l'herbe séchée.
- Il faut employer une vitesse moyenne pour nettoyer des grandes feuilles et l'herbe.
- Il faut employer une grande vitesse pour nettoyer des feuilles mouillées ou encore plus grandes et l'herbe.
- Se défaire des débris dans le sac plus fréquemment dans des conditions poussiéreuses.

REMARQUE!

Lors d'entendre ou de sentir quelque bruit ou vibration étrange, arrêter tout de suite le moteur et vérifier si quelque chose est en train de bloquer des ventilateurs ou des tuyaux. Si tel est le cas, la quitter et vérifier s'il y a de l'avarie.

⚠ ATTENTION!

- **N'effectuez jamais d'opération d'assemblage ou de désassemblage lorsque le moteur tourne, vous risqueriez des blessures sévères.**
- **Ne portez jamais la main sur l'échappement, la bougie d'allumage ou toute autre partie métallique lorsque le moteur tourne ou immédiatement après l'arrêt du moteur.**

Arrêt

- Ralentir la vitesse du moteur et le faire fonctionner au ralenti pendant quelques minutes et, ensuite, éteindre le commutateur d'allumage.

REMARQUE!

Lors de la commande de pièces détachées auprès de votre revendeur local, utilisez le numéro de référence indiqué dans la section « Liste des pièces détachées » des présentes instructions.

Introduzione

Questo accessorio d'aspirazione è stato progettato per soffiatrici portatili HITACHI (RB24E). Il suo soffiatore manuale di HITACHI diventa un aspirapolvere comodo soppiantando alcuni pezzi del soffiatore da quest'accessorio.

⚠ AVVERTIMENTO!
Oltre a questo manuale, è necessario aver letto e compreso il manuale delle istruzioni della soffiatrice portatile HITACHI (RB24E). Faccia il favore di esaminare e di osservare attentamente tutte le precauzioni di sicurezza e gli avvertimenti. L'uso negligente o improprio del dispositivo potrebbe causare lesioni gravi o fatali.

Sicurezza dell'operatore

- **IMPORTANTE:** Si deve indossare una maschera a filtro antipolvere durante il funzionamento.
- Indossare sempre una protezione per il viso oppure occhiali di protezione.
- Indossare sempre indumenti pesanti pantaloni lunghi, stivali e guanti. Non indossare vestiti leggeri, gioielli, pantaloni corti, sandali e non camminare senza scarpe. I capelli devono essere tirati su, sopra le spalle.
- Non usare la macchina se si è stanchi, malati oppure dopo aver ingerito medicinali, droghe o alcolici.
- Non consentire mai l'uso della macchina a bambini o a persone prive di esperienza.
- Proteggere le orecchie. Prestare attenzione all'ambiente circostante ed eventuali persone presenti che potrebbero rappresentare un problema. Rimuovere immediatamente il dispositivo di sicurezza allo spegnimento del motore.
- Tenere sempre a portata di mano un kit di pronto soccorso durante l'uso di qualsiasi attrezzatura a motore.

⚠ AVVERTIMENTO !
• **Non fare pulizia sotto vuoto di niente che brucia o emette fumo, tali come sigarette, fiammiferi o ceneri caldi.**
• **Non fare pulizia sotto vuoto di fuliggine o di ceneri di camino. Questi sono una polvere molto fine che turba la corrente d'aria nella borsa e potrebbe causare avarie.**

⚠ AVVERTENZA!
In caso di utilizzo di dispositivi medici elettrici/elettronici, ad es. pacemaker, consultare il proprio medico nonché il produttore del dispositivo prima di utilizzare qualsiasi attrezzatura a motore.

Procedimenti di montaggio

⚠ AVVERTIMENTO!
Assicurarvi che il motore sia stato spento/fermato e che non stia caldo prima del montaggio.

NOTA: dispositivo di sicurezza

Se con il motore in funzione viene aperto il coperchio di protezione dalla polvere il motore si ferma subito. Sebbene vi sia questo dispositivo di sicurezza, non cerchi mai di aprire il coperchio di protezione dalla polvere con motore in funzione, perché ciò potrebbe causare ferimenti seri per le persone.

- Allentare il bullone di maniglia (1), (Fig. 1)
- Sovrapponga, come mostrato nella Fig. 2, la freccia (5) sul tubo di aspirazione con la freccia (3) sul corpo del ventilatore. (Fig. 2/3)
- Spinga () la canalizzazione di aspirazione nel corpo del ventilatore e giri () poi la canalizzazione d'aspirazione in senso orario (4) come mostrato nella Fig. 2 fino a che non si blocca con un click. (Fig. 4)

Installazione di tubo angolato e sacco raccogli-polvere

- Accoppiare il tubo curvo (6). Allineare la scanalatura (7) del tubo curvo con la sporgenza (8) sull'alloggiamento del soffiatore e far scorrere il tubo sull'alloggiamento del soffiatore.
- Far rotare il tubo in senso orario per bloccarlo in posizione. (Fig. 5)
- Collegare il sacco raccogli-polvere al tubo angolato installato inserendo la parte più sottile del tubo nell'apertura del sacco. Fissare saldamente il regolatore (9) con la fascetta. (Fig. 6)

⚠ AVVERTIMENTO !
Collegare sempre il sacco raccogli-polvere(11) al tubo angolato(6).

Non tentare mai di collegarlo direttamente al corpo principale(10), altrimenti il sacco raccogli-polvere può entrare in contatto con lo scarico del silenziatore e provocare incendi o lesioni. (Fig. 7)

Tecniche di pulizia sotto vuoto

⚠ AVVERTIMENTO !
Non far pulizia sotto vuoto di bottiglie di scatolette o di qualsiasi altri materiali duri che potrebbe causare avarie o lesioni gravi.

- Non usare una borsa lacerata o perforata. Perfino un piccolo buco potrebbe far uscire un polverone. Ripararla o soppiarla subito.
- Assicurarsi che la chiusura lampo della borsa sia completamente chiusa.
- Portare una spallina sulla spalla destra o sinistra, (Fig. 8)
- Assicurarsi che il bisello sull'estremità del tubo d'aspirazione sia volto in giù. (Fig. 8)
- Utilizzate sempre il soffiatore in aree ben ventilate.
- Usare rastrelli e scope per sgombrare i detriti prima della pulizia sotto vuoto.
- Utilizzare il motore a bassa velocità per soffiare piccole foglie ed erba secca.
- Utilizzare velocità intermedie per soffiare foglie grandi ed erba,
- Utilizzare la massima velocità per soffiare foglie anche più grandi o foglie umide ed erba.
- Sbarazzarsi dei detriti dalla borsa più spesso in condizioni polverose.

NOTA!

Quando si sente qualche suono o vibrazione insolito, fermare all'istante il motore e verificare se qualche cosa blocca i ventilatori o i tubi. Se è così, la togliere e verificare l'averia eventuale.

⚠ AVVERTENZA!
• **Per evitare il rischio di gravi lesioni personali, non effettuare mai le operazioni di montaggio o smontaggio con il motore acceso.**
• **Non toccare mai il silenziatore, la candela o altre parti metalliche con il motore acceso o immediatamente dopo lo spegnimento del motore.**

Fermata

- Diminuire la velocità del motore e lo far marciare senza carico durante alcuni minuti e, poi, fermare la chiave dell'accensione.

NOTA!

Per l'ordinazione dei ricambi al proprio rivenditore, utilizzare il numero di particolare riportato nella sezione Lista dei ricambi in queste istruzioni.

Inleiding

Dit zuigtoebehooren is ontworpen voor HITACHI handbladblazers (RB24E).

Door sommige blazer onderdelen door dit toebehooren te vervangen, maakt u van uw HITACHI handbladblazer een handige zuiger.

⚠ WAARSCHUWING!

Het is belangrijk dat u deze handleiding en de gebruikshandleiding van de HITACHI power blazer (RB24E) gelezen en begrepen hebt.

Lees de handleiding a.u.b. zorgvuldig door en neem de veiligheidsinstructies in acht. Als u het apparaat onachtzaam of niet volgens de voorschriften gebruikt, kan dit ernstige of zelfs levensgevaarlijke verwondingen veroorzaken.

VEILIGE WERKWIJZE

- **BELANGRIJK** : Tijdens de werkzaamheden moet een stofmasker gedragen worden."
- Draag altijd een vizier of veiligheidsbril. Gebruik handschoenen bij het slijpen van de ketting.
- Altijd een dikke, lange broek, laarzen en handschoenen dragen. Geen losse kleding, sieraden, korte broek of sandalen dragen of op blote voeten lopen. Maak uw haar zodanig vast dat het niet op uw schouder hangt.
- Gebruik deze machine niet indien u moe of ziek bent of alcohol, drugs of medicijnen heeft ingenomen.
- Laat nooit kinderen of onervaren personen aan de machine.
- Draag oorbeschermers. Let op uw omgeving. Let op omstanders die eventueel een probleem signaleren. Verwijder het veiligheidsgereedschap meteen nadat u de motor stop gezet heeft.
- Neem steeds een EHBO-dooos mee als u met elektrisch gereedschap werkt.

⚠ WAARSCHUWING!

- **Zuig niets op dat nog brandt of rookt, zoals bijv. sigaretten, lucifers of hete as.**
- **Zuig geen roet of as van een open haard op. Deze roet of as bestaat uit heel fijn stof dat de luchtstroom in de zak kan verstoren en schade kan veroorzaken.**

⚠ WAARSCHUWING!

Als u een medisch elektrisch/elektronisch apparaat gebruikt, zoals bijv. een pacemaker, neem dan eerst contact op met uw arts en met de fabrikant van dit apparaat, voordat u elektrisch gereedschap gaat gebruiken.

Montage

⚠ WAARSCHUWING!

Let erop dat de motor uitgeschakeld is/stop staat en afgekoeld is, voordat u met de montage begint.

ATTENTIE ; Veiligheidsvoorziening

Als u probeert om de stofafdekking te openen, terwijl de machine in werking is, komt de machine automatisch tot stilstand.

Probeer echter, ondanks deze veiligheidsvoorziening, nooit om de stofafdekking te openen terwijl de machine in werking is, anders kan ernstig persoonlijk letsel ontstaan.

- Draai de knopschroef (1) los. (Fig. 1)
- Breng de pijl (5) van de vacuüm buis en de pijl (3) van de ventilator op één lijn, zoals afgebeeld in Fig. 2. (Fig. 2/3)
- Schuif () de vacuüm buis in de behuizing van de ventilator, en draai () de vacuüm buis daarna met de klok mee (4) zoals afgebeeld in Fig. 2, totdat de buis vastklikt. (Fig. 4)

Montage van de gebogen buis en de stofzak

- Verbind de gebogen buis (6). Breng de gleuf (7) in de gebogen buis op één lijn met het vooruitstekende deel (8) van het blazerhuis en schuif de buis op het blazerhuis. Draai de buis in de richting van de wijzers van de klok, totdat hij goed vast zit. (Fig. 5)
- Verbind de stofzak met de gebogen buis door het smalle gedeelte van de buis in de opening van de zak te steken. Maak de verbinding vervolgens stevig vast (9) met bevestigingsstape. (Fig. 6)

⚠ WAARSCHUWING!

Verbind de stofzak(11) steeds met de gebogen buis(6).

Probeer de buis nooit direct met het hoofdgedeelte(10) te verbinden, omdat de stofzak anders te dicht bij de geluiddemper komt te zitten en dit kan brand- of verwondingsgevaar veroorzaken. (Fig. 7)

Zuigen

⚠ WAARSCHUWING!

Zuig geen flessen, blikken of andere harde materialen op, die schade of ernstige verwondingen kunnen veroorzaken.

- Gebruik geen zak met gaten of scheuren. Zelfs uit een klein gaatje kan heel veel stof ontsnappen. Repareer of vervang de zak onmiddellijk.
- Controleer of de ritsluiting van de zak geheel dicht is.
- Draag een schouderriem over uw rechter of linker schouder. (Fig. 8)
- Let erop dat het afgeschuinde uiteinde van de zuigbuis naar voren wijst. (Fig. 8)
- Gebruik het apparaat op een goed geventileerde plaats.
- Gebruik een hark of een bezem om grof afval los te maken, voordat u gaat zuigen.
- Zet het apparaat op een lage snelheid om bladeren en droog gras op te zuigen.
- Zet het apparaat op een gemiddelde snelheid om grote bladeren en gras op te zuigen.
- Zet het apparaat op een hoge snelheid om grote of natte bladeren en gras op te zuigen.
- Maak de zak vaker leeg als stofvorming optreedt.

ATTENTIE!

Als u een vreemd geluid hoort of een rare vibratie voelt, zet de motor dan onmiddellijk stop en controleer of iets de ventilator of de buizen blokkeert. Als dit het geval is, verwijder dit dan en controleer of er schade is ontstaan.

⚠ WAARSCHUWING!

- **Voer geen montage- of demontage werkzaamheden uit, terwijl de machine in werking is of als dit persoonlijk letsel tot gevolg kan hebben.**
- **Raak de geluiddemper, de bougie of andere metalen delen nooit aan, zo lang de machine in werking is of onmiddellijk nadat u de machine stop gezet heeft.**

Stoppen

- Verlaag de snelheid van de motor, laat hem enkele minuten onbelast draaien en schakel dan de ontstekingsknop uit.

ATTENTIE!

Als u de onderdelen bij de dichtstbijzijnde vakhandelaar bestelt, maak dan a.u.b. gebruik van het onderdeelnummer dat in het betreffende gedeelte van de instructies aangegeven is.

Introducción

Este accesorio de aspiración ha sido diseñado para sopladores portátiles HITACHI (RB24E). Su soplador manual se vuelve un soplador de vacío cómodo reemplazando algunas piezas del soplador con este accesorio.

⚠ ADVERTENCIA!

Es importante que Ud. lea y entienda el manual del usuario del soplador portátil HITACHI (RB24E) así como este manual. Hágase el favor de examinar y observar cuidadosamente todas las medidas de seguridad y advertencias. El uso negligente o inadecuado del aparato podría causar heridas graves o fatales.

Seguridad del usuario

- **IMPORTANTE:** Debe ponerse la máscara de filtro de polvo durante la operación.
- Lleven siempre las protecciones tales como, la pantalla o gafas de seguridad.
- Usen siempre los pantalones largos y gruesos, botas y guantes. No se pongan prendas sueltas, joyas, pantalones cortos, sandalias ni descalzo.
- No operen esta máquina cuando estén cansados, enfermos o bajo la influencia del alcohol, drogas o medicamentos.
- No degen a los niños o personas inexpertas para que operen esta máquina.
- Lleven las protecciones de oídos. Preste atención a su entorno. Observe a los asistentes que pudiesen estar señalizando un problema. Quite el equipo de seguridad inmediatamente después de parar el motor.
- Lleve siempre un botiquín de primeros auxilios consigo cuando opere cualquier equipo de potencia.

⚠ ADVERTENCIA!

- **No se quite soplando nada que esta quemándose o humeando, tales como cigarrillos, fósforos o cenizas calientes.**
- **NO se quite(n) soplando hollín de chimenea o cenizas de hogar. Son un polvo muy fino que es capaz de perturbar la corriente de aire en el saco y podría causar avería.**

⚠ ADVERTENCIA!

Si Ud. usa algún dispositivo médico eléctrico o electrónico tales como marcapasos, consulte a su médico así como al fabricante del dispositivo antes de operar cualquier equipo de potencia.

Procedimientos de montaje

⚠ ADVERTENCIA!

Asegúrese de que está parado/apagado el motor y que no está caliente antes del montaje.

NOTA; Dispositivo de seguridad

Si con el motor en marcha se intenta abrir la cubierta contra polvo el motor se detendrá inmediatamente. Pero aún con este dispositivo de protección, jamás intente abrir la cubierta contra polvo mientras el motor esté en marcha, porque ello podría conducir a graves lesiones.

- Aflojese el perno de perilla (1). (Fig. 1)
- Haga coincidir la flecha (5) sobre la tubería de aspiración con la flecha (3) sobre la carcasa del ventilador como se muestra en la Fig. 2. (Fig. 2/3)
- Empuje () la tubería de aspiración dentro de la carcasa del ventilador y gire () la tubería de aspiración en sentido horario (4) como se muestra en la Fig. 2 hasta que encaje de modo audible. (Fig. 4)

Instalación del tubo curvado y de la bolsa de polvo

- Acóplesse el tubo curvado (6). Alinéese la ranura (7) en el tubo curvado con el resalto (8) sobre la caja del soplador y deslícese el tubo sobre la caja del soplador. Hágase girar el tubo en sentido horario para encajarlo en su lugar. (Fig. 5)
- Conecte la bolsa para polvo al tubo doblado instalado insertando la parte más delgada del tubo en la abertura de la bolsa. Apriete el ajustador (9) de manera segura encintando el extremo de la correa aserrada. (Fig. 6)

⚠ ADVERTENCIA!

Conecte siempre la bolsa de polvo(11) al tubo curvado(6). Jamás trate de conectar directamente a la carcasa principal(10), de lo contrario la bolsa de polvo puede quedar demasiado cerca de la salida del escape y ello puede causar incendios o lesiones. (Fig. 7)

Técnicas de limpieza por aspiración

⚠ ADVERTENCIA!

No se limpien botellas latas o cualesquiera otras materias duras por aspiración que podría causar averías o heridas graves.

- No se emplee saco rasgado o perforado. Aún un hueco pequeño podría dejar escapar mucho polvo. Repárese o reemplácese en seguida.
- Asegúrese de que el cierre de cremallera del saco está bien cerrado.
- Llévase puesto el arnés de seguridad en el hombro derecho o izquierdo. (Fig. 8)
- Asegúrese de que el bisel de la extremidad del tubo aspirante mira hacia abajo. (Fig. 8)
- Hay que hacer funcionar el aparato en una zona bien ventilada.
- Empléense rastros y escobas para aflojar los desechos antes de la limpieza por aspiración.
- Hay que emplear la baja velocidad para quitar soplando hojas pequeñas e hierba seca.
- Hay que emplear la velocidad intermedia para quitar soplando hojas grandes e hierba.
- Hay que emplear la alta velocidad para quitar soplando hojas aún más grandes o mojadás e hierba.
- Elimínense los desechos del saco con más frecuencia en condiciones polvorientas.

NOTA!

Al oír o al sentir algún ruido o vibración extraño, párese en seguida el motor y verifíquese si algo está bloqueando los ventiladores o los tubos. En tal caso, quítese y verifíquese si hay avería.

⚠ ADVERTENCIA!

- **Jamás efectúe ensamblajes o desensamblajes con el motor en marcha porque podrían ser causadas graves lesiones personales.**
- **Jamás toque el escape, la bujía u otras piezas metálicas mientras el motor esté en marcha o inmediatamente después de haber sido parado.**

Parada

- Redúzcase la velocidad del motor y hágase marchar en vacío durante algunos minutos y, entonces, desconéctese la llave de encendido.

NOTA!

Cuando pida las piezas a su distribuidor más cercano, use por favor el número de artículo de la sección de desglose de piezas de estas instrucciones.

Introdução

Esta ferramenta de vácuo foi desenvolvida para sopradores portáteis da HITACHI (RB24E). Ao substituir algumas das peças do soprador por este acessório, o seu soprador HITACHI converte-se num prático aparelho de limpeza a vácuo.

⚠️ ADVERTÊNCIA!

É de extrema importância ler e perceber o manual de instruções do soprador motorizado HITACHI (RB24E), assim como também o presente manual. Por favor observe e respeite todos os cuidados e avisos de segurança. A utilização do aparelho de forma incorrecta ou sem os cuidados necessários pode causar lesões graves ou até fatais.

OPERAÇÃO SEGURA

- **IMPORTANTE** : Usar uma máscara de pó durante o trabalho.
- Utilize sempre uma viseira ou óculos protuberantes.
- Use sempre calças pesadas e compridas, botas e luvas. Não utilize roupas folgadas, jóias e bijutaria, calções curtos, sandálias e nunca trabalhe descalço. Prenda o cabelo para este não cair para além dos ombros.
- Não utilize este aparelho quando está cansado ou sob efeitos de álcool, drogas e medicamentos.
- Nunca deixe as crianças ou pessoas sem experiência operar este aparelho!
- Utilize uma protecção dos ouvidos. Esteja atento ao seu envolvente. Preste atenção a observadores, talvez queiram chamar a sua atenção para um problema. Retire o equipamento de segurança imediatamente depois de desligar o motor.
- Tenha sempre um estojo de primeiros-socorros perto quando trabalhar com equipamentos motorizados.

⚠️ ADVERTÊNCIA!

- **Não aspire nada que esteja a arder ou coberto de fumo, como, por exemplo, cigarros, fósforos ou cinzas quentes.**
- **Não aspire fuligem ou cinzas de lareiras ou churrasqueiras. Trata-se de um pó muito fino que vai interferir no fluxo de ar no saco e que pode danificar o aparelho.**

⚠️ ADVERTÊNCIA!

Se usar um dispositivo médico eléctrico/electrónico como, por exemplo, um pacemaker, consulte o seu médico e o fabricante do aparelho antes de trabalhar com equipamentos motorizados.

Montagem

⚠️ ADVERTÊNCIA!

Assegure-se que o motor esteja desligado/parado e não quente antes de iniciar a montagem.

ANOTAÇÃO: Função de segurança

Se abrir a tampa com o motor em funcionamento, isto fará automaticamente parar o motor. Contudo, mesmo com esta função de segurança nunca tente abrir a tampa com o motor em marcha, caso contrário pode vir sofrer graves lesões.

- Soltar o parafuso de punho do tubo (1). (Fig. 1)
- Alinhe a seta (1) no tubo de vácuo com a seta (3) na caixa da ventoinha, conforme mostra Fig. 2. (Fig. 2/3)
- Introduza () o tubo de vácuo na caixa da ventoinha. A seguir, rode () o tubo de vácuo em sentido dos ponteiros do relógio (4) ver Fig. 2, até fazer "clique". (Fig. 4)

Instalação do tubo curvado e do saco de pó

- Monte o tubo curvado (6). Alinhe a ranhura (7) no tubo recto com a protecção (8) na carcaça do soprador e faça deslizar o tubo na carcaça do soprador. Gire o tubo em sentido dos ponteiros do relógio para travá-lo na sua posição. (Fig. 5)
- Monte o saco de pó ao tubo curvado instalado, inserindo a parte mais estreita do tubo na abertura do saco. Aperte o dispositivo de ajuste de forma segura (9), fechando o extremo da braçadeira com fita cola. (Fig. 6)

⚠️ ADVERTÊNCIA!

Ligue o saco de pó(11) sempre ao tubo curvado(6).

Nunca intente ligar o saco directamente ao corpo principal(10), porque neste caso o saco de pó poderá ficar muito perto do escape do silenciador, causando eventualmente incêndios ou danos corporais. (Fig. 7)

Técnicas de aspirar a vácuo

⚠️ ADVERTÊNCIA!

Não aspire garrafas, latas ou outros materiais duros. Isto pode causar graves danos corporais ou materiais.

- Não use sacos de recolha furados ou rasgados. Até o furo mais pequeno pode provocar a fuga de uma enorme quantidade de pó. Repare ou substitua o saco de imediato.
- Verifique se o fecho de correr do saco está totalmente fechado.
- Use o cinto tiracolo por cima do ombro esquerdo ou direito. (Fig. 8)
- Assegure que o chanfro na ponta do tubo de sucção esteja virado para baixo. (Fig. 8)
- O aparelho deve ser usado apenas em zonas bem arejadas.
- Use raspadores e vassouras para soltar os resíduos antes de aspirá-los.
- Use a velocidade baixa para aspirar pequenas folhas e erva seca.
- Use a velocidade média para limpar folhas maiores e erva.
- Use a velocidade alta para limpar folhas maiores ou molhadas e erva.
- Esvazie o saco de recolha com maior frequência em ambientes poeirentos.

ANOTAÇÃO!

Quando ouvir ou sentir ruídos ou vibrações estranhas, pare o motor de imediato e verifique se há objectos a obstruir as ventoinhas ou os tubos. Caso necessário, remova estes objectos e controle a unidade por eventuais danos.

⚠️ ADVERTÊNCIA!

- **Nunca monte ou desmonte a unidade com o motor em funcionamento ou , pode sofrer graves ferimentos.**
- **Nunca toque no silenciador, na vela ou em outras partes metálicas quando o motor estiver em marcha ou imediatamente depois de desligar o motor.**

Desligar o motor

- Reduza a velocidade do motor e deixe-o funcionar em ralenti durante alguns, poucos, minutos e desligue-o depois através do interruptor da ignição.

ANOTAÇÃO!

Para encomendar peças sobressalentes ao seu concessionário mais próximo, utilize por favor as referências que constam da lista de materiais destas instruções.

Introduktion

Denna vakuumsugare har konstruerats för HITACHI handblåsmaskiner (RB24E).

Genom att byla ut några några av utblåsningsdelarna mot denna enhet omvandlas handgreppsutblåsaren på ditt HITACHI-verktyg till en behändig dammsugare.

⚠ VARNING!

Det är viktigt, att du läser igenom och förstår bruksanvisningen för HITACHI blåsmaskinen (RB24E) samt denna manual.

Läs särskilt noga igenom och observera alla säkerhetsföreskrifter och varningar. Ovarsam eller felaktig användning av produkterna kan orsaka allvarliga eller livshotande skador.

Användarens säkerhet

- **VIKTIGT:** Glöm inte att ta på dig dammfiltermasken när du arbetar.
- Använd alltid ansiktsskydd eller skyddsglasögon.
- Använd alltid kraftiga, långa byxor, stadiga skor och handskar. Bär aldrig löst sittande kläder, smycken, kortbyxor eller sandaler och gå aldrig barfota. Bind upp håret så att det inte räcker nedanför axelhöjd.
- Använd inte redskapet om du är trött, sjuk eller påverkad av alkohol, droger eller mediciner.
- Låt aldrig ett barn eller en person, som inte kanner till maskinen, köra maskinen.
- Använd alltid hörselskydd. Var uppmärksam på din omgivning. Håll ett öga på kringstående, som kanske signalerar om ett problem. Ta bort säkerhetsanordningar omedelbart efter det att motorn har stängts av.
- Ha alltid en första-hjälpen-väska till hands, när du använder elektrisk utrustning.

⚠ VARNING!

- **Sug inte upp brinnande eller rykande föremål, såsom cigaretter, tändstickor, glödande aska o.s.v.**
- **Dammsug inte upp sot eller aska från en eldstad. Sådant damm är mycket finfördelat och försämrar luftgenomströmningen i uppsamlingspåsen vilket kan ledåtill att verktyget skadas.**

⚠ VARNING!

Om du använder medicinska hjälpmedel i form av elektriska eller elektroniska instrument, som t ex en pacemaker, måste du rådgöra med din läkare och med instrumentets tillverkare, innan du använder elektrisk utrustning.

Monteringsanvisning

⚠ VARNING!

Kontrollera före montering att motorn är avslagen, står still och inte är het.

O B S : Säkerhetsanordning

Om du försöker att öppna dammkåpan medan maskinen är i gång, stannar motorn automatiskt. Försök aldrig att öppna dammkåpan, så länge maskinen är i gång, ej heller med denna anordning, i annat fall riskerar du allvarliga personskador.

- Lossa knoppbulten (1). (Fig. 1)
- Passa ihop pilen (5) på vakuumsugröret och pilen (3) på fläkthuset i enlighet med bild 2. (Fig. 2/3)
- Sätt in () vakuumsugröret i fläkthuset och vrid därefter () vakuumsugröret i urvisarriktning (4) enligt Fig. 2, tills det klickar. (Fig. 4)

Installation av böjt rör och damppåse

- Anslut det böjda röret (6) genom att anpassa spåret (7) i det böjda röret till utbuktningen (8) på blåskåpan och skjuta in röret över blåskåpan. Vrid röret medurs för att låsa fäst det. (Fig. 5)
- Sätt fast damppåsen på det installerade böjda röret genom att sticka in rörets smalare ände i påsens öppning. Säkra förbindelsen genom att dra åt spännbandet (9). (Fig. 6)

⚠ VARNING!

Anslut damppåsen(11) alltid till det böjda röret(6). Försök aldrig att ansluta den direkt till ytterhöljet(10), eftersom damppåsen då kan komma för nära avgasröret och därmed orsaka brand eller personskador. (Fig. 7)

Dammsugning

⚠ VARNING!

Dammsug inte upp glas, metall eller andra hårda ting som kan orsaka materiella skador eller allvarliga personskador.

- Använd inte en påse med hål eller revor i. Även ett litet hål kan leda till att mycket damm kommer ut. Reparera eller byt ut en skadad påse snarast.
- Kontrollera att blixtlåset på påsen är helt stängt.
- Bär axelremmen över höger eller vänster axel. (Fig. 8)
- Se till att den snedslipade kanten i änden på sugröret är vänd neråt. (Fig. 8)
- Maskinen får endast köras i välventilerade områden.
- Lösögör skräp med hjälp av en kratta eller en sopborste före dammsugning.
- Kör maskinen på låg hastighet för att suga upp små 1öv och torrt gras.
- Kör maskinen på medelhastighet för att suga upp stora 1öv och grässtrån.
- Kör maskinen på hög hastighet för att suga upp mycket stora eller våta 1öv och grässtrån.
- Töm påsen på skräp oftare under dammig förhållande.

OBSERVERA!

Stanna motorn omedelbart om du hör något konstigt ljud eller känner konstiga vibrationer. Kontrollera om någon fläkt eller något rör har blockerats. Ta i så fall bort det som blockerar och kontrollera om någon skada uppstått.

⚠ VARNING!

- **Sätt aldrig ihop eller plocka isär redskapet, så länge motorn är i gång, eftersom det skulle orsaka allvarliga personskador.**
- **Rör aldrig vid ljuddämparen, tändstiftet eller andra metalldelar, medan motorn är i gång eller omedelbart efter det motorn har stängts av.**

Avslutning

- Sänk först motorns varvtal och låt den gå på tomgång i några minuter. Slå därefter av motorn med strömbrytaren.

OBSERVERA!

Vid beställning av reservdelar hos närmaste återförsäljare bör artikelnumret i reservdelslistan i denna bruksanvisning anges.

Introduktion

Denne støvsugertilkobling er designet til HITACHI håndholdte blæsere (RB24E).

Ved at udskifte nogle blæserdele med dette tilbehør, bliver din HITACHI håndholdte blæser en smart støvsuger.

⚠ ADVARSEL!

Det er vigtigt at du læser og forstår din HITACHI kraftblæsers ejermanual (RB24E) ligesom denne manual.

Gennemgå omhyggeligt og efterlev alle sikkerhedsforanstaltninger og advarsler. Uansvarlig og ukorrekt brug af anordningen kan forårsage alvorlige eller dødelige skader.

SIKKER BRUG

- VIGTIGT: Brug støvfiltermaske under driften.
- Brug altid ansigtsskærm eller briller af sikkerhedshensyn.
- Bær altid kraftige, lange bukser, støvler og handsker. Bær ikke løse klæder, smykker, korte bukser, sandaler eller gå barfodet. Sikre hår, så det er over skulderhøjde.
- Brug ikke dette værktøj, hvis du er træt, syg eller påvirket af alkohol, stoffer eller medicin.
- Lad aldrig et barn eller en uerfaren person betjene maskinen.
- Brug høreværn. Vær opmærksom på dine omgivelser. Vær opmærksom på tilskuere, der kan signalere et problem. Fjern omgående sikkerhedsudstyr ved standsning af motoren.
- Medtag altid førstehjælpsudstyr, når der arbejdes med motorudstyr.

⚠ ADVARSEL!

- Anvend ikke støvsugeren på områder der brænder eller ryger, såsom cigaretter, tændstikker eller varm aske.
- Anvend ikke støvsugeren til sod eller aske fra ildsteder. Det er meget fint støv, der vil ødelægge luftstrømmen i posen og vil kunne forårsage skader.

⚠ ADVARSEL!

Hvis du anvender nogen medicinske elektriske/elektroniske anordninger som f.eks. en pacemaker, skal du kontakte din læge og producenten af anordningen før betjening af noget motorudstyr.

Samlingsanvisning

⚠ ADVARSEL!

Sørg for at maskinen er slukket/standset og ikke mere er varm før samlingen.

BEMÆRK : Sikkerhedsforanstaltning

Hvis du prøver på at åbne støvdækslet mens motoren er i gang, stopper motoren automatisk.

Prøv aldrig at åbne støvdækslet med motoren i gang, selv med denne foranstaltning, ellers kan der forekomme alvorlige personlige kvæstelser.

- Afmonter skruen i dækslet (1). (Fig. 1)
- Ret pilen (5) på støvsugerrøret og pilen (3) på ventilatorhuset ind, som vist på Fig. 2. (Fig. 2/3)
- Lad støvsugerrøret () glide ind i ventilatorhuset, og drej () derefter støvsugerrøret med uret (4) som vist i Fig. 2 indtil den klikker. (Fig. 4)

Montering af bukkede rør og støvpose

- Monter det bøjede rør (6). Afpas det bøjede rør (7) til munden på enheden (8) og skyd røret ind i blæseren. Drej røret med uret for fastlåsning. (Fig. 5)
- Forbind støvposen til det bukkede rør ved at indsætte den tyndere del af røret i posens åbning. Fastgør regulatoren forsvarligt (9) ved at fastgøre slutningen af spændebåndet med tape. (Fig.6)

⚠ ADVARSEL!

Tilslut altid støvsugerposen(11) til knækrøret(6).

Forsøg aldrig at tilslutte direkte til maskinen(10), ellers kan støvsugerposen komme for tæt på lyd-dæmperens udblæsning, hvilket kan resultere i brand eller skader. (Fig. 7)

Støvsugningsteknikker

⚠ ADVARSEL!

Støvsug ikke flasker, dåser eller andre hårde materialer, der kan forårsage skader.

- Anvend ikke poser med huller eller forrevne poser. Selv små huller kan forårsage, at der frigives meget støv. Reparer eller udskift øjeblikkeligt.
- Sørg for at posens lynlås er helt lukket.
- Anvend skulderstroppen over højre eller venstre skulder. (Fig. 8)
- Sørg for at smigen for enden af røret vender nedad. (Fig. 8)
- Enheden bør anvendes i et godt ventileret område.
- Anvend rive og ikost til at løse byggeaffald for støvsugning.
- Der bør køres for lav fart, når der støvsuges blade og tørt græs.
- Anvend mellemste hastighed når der støvsuges store blade og græs.
- Anvend høj fart når der støvsuges store eller våde blade og græs.
- Tøm byggestøv af posen oftere i støvede omgivelser.

BEMÆRK!

Når du hører uventede lyde eller føler vibration, stop maskinen øjeblikkeligt og se efter om noget blokerer blæsere eller rør. Hvis det er tilfældet, fjern det og undersøg for skader.

⚠ ADVARSEL!

- Udfør aldrig monterings eller afmonteringsprocedurer med motoren kørende, ellers kan det resultere i alvorlig personskade.
- Rør aldrig ved lydpotte, tændrør eller andre metaliske dele, mens motoren kører, eller umiddelbart efter at motoren er slukket.

Standning

- Reducer motorens hastighed, kørsel i tomgang i nogle få minutter, og sluk derefter på tændingskontakten.

BEMÆRK!

Ved bestilling af reservedele hos jeres nærmeste forhandler, så anvend venligst varenummer i reservedelsopdelingssektionen i disse instruktioner.

Innledning

Dette sugetilbehøret er konstruert for HITACHI håndholdte blåsere (RB24E).

Ved å erstatte noen deler i blåseren med dette tilbehøret omgjøres din HITACHI håndholdte blåser til en letthåndterlig suger.

⚠ ADVARSEL!

Det er viktig at du leser og forstår HITACHI kraftblåserens bruksanvisning (RB24E) og også denne bruksanvisningen.

Se vennligst nøye gjennom, og legg merke til alle sikkerhetsregler og advarsler. Uforsiktig eller feil bruk av denne enheten kan forårsake alvorlige eller livsfarlige skader.

SIKKER BRUK

- **VIKTIG** : Bruk en maske med støvfilter under bruk av maskinen.
- Bruk alltid ansiktsbeskyttelseskjerm eller vernebriller.
- Bruk alltid tykke, lange bukser, støvler og hansker. Ikke bruk løstsittende klær, smykker, korte bukser, sandaler eller gå barbeint. Fest håret slik at det holder seg kortere enn skulderlangt.
- Ikke bruk denne enheten/maskinen når du er trøtt, syk eller påvirket av alkohol, narkotika eller medisiner.
- La aldri barn eller personer uten erfaring bruke maskinen.
- Bruk hørselsvern. Vær oppmerksom på dine omgivelser. Vær oppmerksom på eventuelle tilskuere som kan gi signal om et problem. Fjern sikkerhetsutstyr straks etter at maskinen er slått av.
- Ha alltid med deg førstehjelpsutstyr når du skal bruke motordrevet utstyr.

⚠ ADVARSEL!

- **Ikke sug inn noe som brenner eller ryker, som for eksempel sigaretter, fyrstikker eller varm aske.**
- **Ikke sug inn aske eller sot fra bål eller steder det har brent. Disse inneholder fint støv, som vil forstyrre luftstrømmen i posen, og som kan føre til skade.**

⚠ ADVARSEL!

Hvis du bruker medisinsk elektrisk/elektronisk utstyr som f. eks. pacemaker, kontakt din lege så vel som produsenten av utstyret før motordrevet utstyr tas i bruk.

Montering

⚠ ADVARSEL!

Vær sikker på at motoren før montering er slått av/stoppet og ikke er varm.

MERK: Sikkerhetsinnretning

Hvis du prøver å åpne støvdekslet mens motoren går, stopper motoren automatisk.

Men prøv aldri å åpne støvdekslet mens motoren går, selv med denne innretningen, ellers kan det oppstå alvorlig personskade.

- Løsne skruknappen (1). (Fig. 1)
- Rett inn pilen (5) på sugerøret mot pilen (3) på viftedekelet som vist på Fig. 2. (Fig. 2/3)
- Skyv () sugerøret inn i viftedekelet og vri () sugerøret med klokken (4) som vist på Fig. 2 til du hører et klikk. (Fig. 4)

Montering av det bøyde røret og oppsamlingsposen

- Sett på det bøyde røret (6). Rett inn sporet (7) på det bøyde røret med utspringet (8) på blåserhuset og skyv røret på blåserhuset. Vri røret med klokken for å låse det på plass. (Fig. 5)
- Sett støvposen på det installerte bøyde røret ved å føre den tynde delen av røret inn i åpningen i posen. Fest justeringen ordentlig (9) ved å stramme båndet. (Fig. 6)

⚠ ADVARSEL!

Monter alltid støvposen(11) til det bøyde røret(6).

Monter aldri støvposen direkte til maskinkroppen(10), posen kan komme nær eksosen fra lydtemperen, og kan derfor forårsake brann og skader. (Fig. 7)

Sugeteknikk

⚠ ADVARSEL!

Ikke sug inn flasker, bokser eller andre harde ting, da disse kan forårsake ødeleggelse og alvorlige skader.

- Ikke bruk posen hvis den har hull eller rifter. Et lite hull kan forårsake at en mengde støv kommer ut. Reparer eller bytt det øyeblikkelig.
- Vær sikker på at posens glidelås er fullstendig lukket.
- Bruk skulderstropp over høyre eller venstre skulder. (Fig. 8)
- Sørg for at skråkanten i enden av sugerøret alltid er rettet nedover. (Fig. 8)
- Enheten bør brukes i godt ventilerte områder.
- Bruk rake eller kost for å løse avfall foran sugeåpningen.
- Bruk lav hastighet for å suge små blader og tørt gress.
- Bruk mellomhastighet for å suge større blader og gress.
- Bruk høy hastighet for å suge store og våte blader og gress.
- Fjern avfallet i posen oftere hvis det suges mye støv.

MERK!

Hvis du hører eller føler fremmede lyder eller vibrasjoner, stoppes motoren øyeblikkelig og du må kontrollere om noe blokkerer viften eller røret. Eventuelle blokkeringer fjernes, og enheten kontrolleres for skader.

⚠ ADVARSEL!

- **Det kan medføre alvorlig personskade å utføre montering eller demontering mens motoren går.**
- **Berør aldri støvdemper, tennplugg eller andre metalleder mens motoren går eller straks etter at motoren er slått av.**

Stoppe

- Senk motorhastigheten og kjør den på tomgang i noen minutter, deretter settes tenningsbryteren i av-posisjon.

MERK!

Når du skal bestille deler fra din nærmeste forhandler, vennligst bruk varenr. (item No.) i kapittel deleoversikt i denne instruksjonen.

Johdanto

Tämä imurilaite on suunniteltu kädessä pidettävään HITACHI-puhaltimiin (RB24E). HITACHI-puhallin muuttuu käteväksi imuriksi, kun korvaat joitakin puhaltimen osia tällä lisälaitteella.

VAROITUS!

Lue HITACHIn puhaltimen ohjeet (RB24E) sekä nämä ohjeet ja ymmärrä ne. Lue kaikki turvallisuusvaroitukset huolellisesti ja noudata niitä. Varmaton tai virheellinen käyttö voi vammauttaa vakavasti tai johtaa kuolemaan.

TURVALLINEN KÄYTTÖ

- **TÄRKEÄÄ** Käytä työskenneltäessä pölynaamaria.
- Käytä aina kasvonsuojusta tai suojalaseja.
- Käytä paksusta kankaasta valmistettuja pitkälahkeisia housuja, saappaita ja käsineitä. Älä käytä löysiä vaatteita, koruja, shortseja tai sandaaleita, äläkä kulje paljain jaloin. Kiinnitä hiukset niin, että ne jäävät hartioiden yläpuolelle.
- Älä käytä laitetta väsyneenä, sairaana, alkoholin, huumeiden tai lääkkeiden vaikutuksen alaisena.
- Älä anna lasten tai kokemattomien henkilöiden käyttää konetta.
- Käytä kuulonsuojaimia. Tarkkaile ympäristöä. Varo sivullisia, jotka voivat aiheuttaa ongelmia. Poista turvavarusteet heti, kun olet sammuttanut moottorin.
- Pidä ensiaputarvikkeet käsillä, kun työskentelet moottorikäyttöisellä laitteella.

VAROITUS!

- **Älä ime mitään palavaa tai savuavaa, kuten savukkeita, tulitikkuja tai kuumaa tuhkaa.**
- **Älä imuroi nokea tai tuhkaa tulipesästä. Tämä erittäin hieno pöly häiritsee pussin ilmavirtaa ja voi aiheuttaa vaurioita.**

VAROITUS!

Jos sinulla on lääketieteellisiä elektronisia laitteita, esimerkiksi sydämentahdistin, neuvottele sekä lääkärin että laitteen valmistajan kanssa ennen moottorikäyttöisten koneiden käyttämistä.

Kokoaminen

VAROITUS!

Tarkasta ennen kokoamista, että moottori on pysäytetty ja jäähtynyt.

HUOMAA; turvaominaisuus

Jos yrität avata pölysuojuksen kun moottori käy, moottori pysähtyy automaattisesti. Älä yritä avata pölysuojusta moottorin käydessä, vaikka tämä ominaisuus on käytössä, koska voit muuten loukkaantua vakavasti.

- Löysää pultti (1). (Kuva 1)
- Kohdista imuputken nuoli (5) puhaltimen kotelon nuoleen (3) - katso kuva 2. (Kuva 2/3)
- Liu'uta imuputki () puhaltimen koteloon ja käännä () sitten alipaineputkea myötäpäivään (4) katso kuva 2, kunnes se naksahtaa. (Kuva 4)

Taivutetun putken ja pölypussin asentaminen

- Kiinnitä taivutettu putki (6). Kohdista putken ura (7) rungon kohoumaan (8) ja työnnä putki paikalleen. Lukitse putki paikalleen kääntämällä myötäpäivään. (Kuva 5)
- Yhdistä pölypussi taivutettuun putkeen työntämällä putken ohuempi osa pussin aukkoon. Kiinnitä säädin kunnolla (9) ilmastointiteipillä. (Kuva 6)

VAROITUS!

Kiinnitä pölypussi(11) taivutettuun putkeen(6).

Älä kiinnitä suoraan moottoriosaan(10), koska muuten pölypussi voisi joutua lähelle pakokaasuja ja syttyä tuleen tai vammauttaa. (Kuva 7)

Imurointitekniikkaa

VAROITUS!

Älä imuroi pulloja, tölkkejä tai muita kovia materiaaleja, jotka voivat vaurioittaa tai vammauttaa.

- Älä käytä reikäistä tai revennyttä pussia. Pienestäkin reiästä voi purkautua paljon pölyä. Korjaa tai vaihda pussi viipymättä.
- Tarkista, että pussin vetoketju on täysin kiinni.
- Vedä olkahihna oikean tai vasemman olkapään yli. (Kuva 8)
- Varmista, että putken viisto pää alapäin. (Kuva 8)
- Käytä konetta vain tilassa, jossa on hyvä ilmanvaihto.
- Irrota roskat haravalla tai harjalla ennen imurointia.
- Käytä pientä nopeutta, kun imet pieniä lehtiä ja kuivaa ruohoa.
- Käytä keskinopeutta märkien lehtien ja ruohon imemiseen.
- Käytä suurta nopeutta suurten märkien lehtien ja ruohon imemiseen.
- Tyhjennä pussi usein, kun imet pölyviä roskia.

HUOMAA!

Jos kuulet tai tunnet oudon äänen tai värinää, pysäytä moottori heti ja tarkasta, onko puhaltimessa tai putkissa tukoksia. Poista mahdolliset tukokset ja tarkasta vauriot.

VAROITUS!

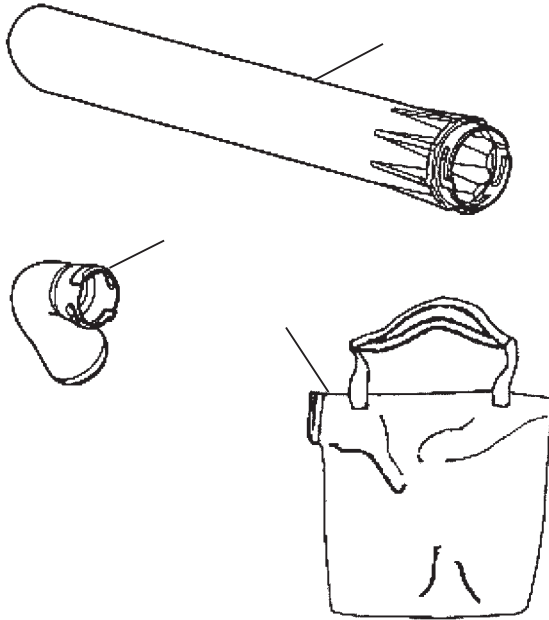
- **Älä kokoa tai pura laitteita, kun moottori käy. Vakavan tapaturvan vaara.**
- **Älä koske äänenvaimennita, sytytystulppaa tai muita metalliosia moottorin käydessä tai heti moottorin sammuttamisen jälkeen.**


Pysäyttäminen

- Anna moottorin käydä jokunen minuutti joutokäynti ja katkaise sitten virta.

HUOMAA!

Kun tilaat osia lähimmältä myyjältä, käytä ohjekirjan osaluettelon numeroa.



<p>GB EC DECLARATION OF CONFORMITY (Applies to Europe only)</p> <p>We declare under our sole responsibility that this product is in conformity with Directive 2006/42/EC, 2004/108/EC and 2000/14/CE. The following standards have been taken into consideration. EN ISO 12100-1/2</p> <p>The European Standards Manager at Hitachi Koki Europe Ltd. is authorized to compile the technical file.</p> <p>This declaration is applicable to the product affixed CE marking.</p>	<p>PT DECLARAÇÃO DE CONFORMIDADE CE (Aplica-se apenas à Europa)</p> <p>Declaramos para os devidos efeitos que este produto cumpre os requisitos das directivas comunitárias 2006/42/CE, 2004/108/CE e 2000/14/CE. As seguintes normas harmonizadas foram aplicadas. EN ISO 12100-1/2</p> <p>O Gestor de Normas Europeias da Hitachi Koki Europe Ltd. está autorizado a compilar o ficheiro técnico.</p> <p>Esta declaração se aplica aos produtos designados CE.</p>
<p>DE ERKLÄRUNG ZUR KONFORMITÄT MIT CE-REGELN (Gilt nur für Europa)</p> <p>Wir erklären eigenverantwortlich, dass dieses Produkt den Bestimmungen der Richtlinien 2006/42/EG, 2004/108/EG und 2000/14/EG des Europäischen Rates entspricht. Die nachfolgenden Standards wurden in Betracht gezogen. EN ISO 12100-1/2</p> <p>Der Manager für europäische Standards bei der Hitachi Koki Europe Ltd. ist zum Verfassen der technischen Datei befugt.</p> <p>Diese Erklärung gilt für Produkte, die die CE-Markierung tragen.</p>	<p>SE EF-DEKLARATION BETRÄFFANDE LIKFORMIGHET (Gäller endast Europa)</p> <p>Vi intygar under ensamt ansvar, att denna produkt motsvarar bestämmelserna i direktiven 2006/42/EF, 2004/108/EF och 2000/14/EF. Vi har tagit hänsyn till följande standards. EN ISO 12100-1/2</p> <p>Den europeiska standardansvarige på Hitachi Koki Europe Ltd. är auktoriserad att utarbета den tekniska filen.</p> <p>Denna deklaration gäller för CE-märkningen på produkten.</p>
<p>FR DECLARATION DE CONFORMITE CE (Concerne l'Europe uniquement)</p> <p>Nous déclarons sur la foi de notre seule responsabilité que ce produit est conforme aux dispositions des Directives du Conseil de l'Union européenne 2006/42/EC, 2004/108/EC et 2000/14/CE. Les normes suivantes ont été prises en considération. EN ISO 12100-1/2</p> <p>Le responsable des normes européennes d'Hitachi Koki Europe Ltd. est autorisé à compiler les données techniques.</p> <p>Cette déclaration s'applique aux produits désignés CE.</p>	<p>DK EF-OVERENSSTEMMELSESERKLÆRING (Gælder kun for Europa)</p> <p>Vi erklærer som eneansvarlige, at dette produkt er i overensstemmelse med Rådsdirektiv 2006/42/EF, 2004/108/EF og 2000/14/EF. De følgende standarder har været iagttaget. EN ISO 12100-1/2</p> <p>Chefen for europæiske standarder hos Hitachi Koki Europe Ltd. er autoriseret til at kompilere den tekniske fil.</p> <p>Denne erklæring gælder produkter, der er mærket med CE.</p>
<p>IT DICHIARAZIONE DI CONFORMITÀ CE (Si applica solo all'Europa)</p> <p>Dichiariamo sotto la nostra esclusiva responsabilità che questo prodotto è conforme alle Direttive del Consiglio 2006/42/CE, 2004/108/CE e 2000/14/CE. Sono stati presi in considerazione i seguenti standard. EN ISO 12100-1/2</p> <p>Il Responsabile delle Norme Europee di Hitachi Koki Ltd. è autorizzato a compilare la scheda tecnica.</p> <p>Questa dichiarazione è applicabile ai prodotti cui sono applicati i marchi CE.</p>	<p>NO EF'S ERKLÆRING OM OVERENSSTEMMELSE (Gjelder bare for Europa)</p> <p>Vi erklærer med vårt eneansvar, at dette produkt er i overensstemmelse med EU direktiv 2006/42/EF, 2004/108/EF og 2000/14/EF. Det er tatt hensyn til følgende standarder. EN ISO 12100-1/2</p> <p>Lederen for europeiske standarder ved Hitachi Koki Europe Ltd. har fullmakt til å utarbeide det tekniske dokumentet.</p> <p>Denne erklæringen gjelder produktets påklistrede CE-merking.</p>
<p>NL ECVERKLARING VAN CONFORMITEIT (Geldt alleen voor Europa)</p> <p>Wij verklaren onder eigen verantwoordelijkheid dat dit product voldoet aan de richtlijn 2006/42/EC, 2004/108/EC en 2000/14/CE. De volgende standaards zijn toegepast. EN ISO 12100-1/2</p> <p>De manager voor Europese normen van Hitachi Koki Europe Ltd. heeft de bevoegdheid tot het samenstellen van het technische bestand.</p> <p>Deze verklaring is van toepassing op producten voorzien van de CE-markeringen</p>	<p>FI EY-ILMOITUS YHDENMUKAISUDESTA (Koskee vain Eurooppaa)</p> <p>Ilmoitamme yksinomaissella vastuullamme, että tämä tuote on direktiivien 2006/42/EY, 2004/108/EY ja 2000/14/EY vaatimusten mukainen. Seuraavat standardit on huomioitu. EN ISO 12100-1/2</p> <p>Hitachi Koki Europe Ltd.:n eurooppalaisten standardien johtaja on valtuutettu laatimaan tekniset asiakirjat.</p> <p>Tämä ilmoitus sovelletaan tuotekohtaiseen CE-merkintään.</p>
<p>ES DECLARACIÓN DE CONFORMIDAD DE LA CE (De aplicación sólo en Europa)</p> <p>Declaramos bajo nuestra exclusiva responsabilidad que este producto es conforme con las Directivas 2006/42/CE, 2004/108/CE y 2000/14/CE. Se han tenido en consideración las siguientes normas. EN ISO 12100-1/2</p> <p>El Jefe de Normas Europeas de Hitachi Koki Europe Ltd. está autorizado para recopilar archivos técnicos.</p> <p>Esta declaración se aplica a los productos con marcas de la CE.</p>	
<p>Representative office in Europe Hitachi Power Tools Europe GmbH Siemensring 34, 47877 Willich 1, F. R. Germany</p> <p>Technical file at: Hitachi Koki Europe Ltd. Clonshaugh Business & Technology Park, Dublin 17, Ireland</p> <p>Head office in Japan Hitachi Koki Co., Ltd. Shinagawa Intercity Tower A, 15-1, Konan 2-chome, Minato-ku, Tokyo, Japan</p> <div style="text-align: right;">  <p>01. 4. 2012 <i>F. Tashimo</i> F. Tashimo Vice-President & Director</p> </div>	